

Montavimo instrukcija/Mounting instruction/Paigaldusjuhend/Montāžas instrukcija

LT: Patariame Jums montuoti šviestuvus pagal rekomendacijas, kad užtikrintumėte saugų šviestuvų įrengimą ir naudojimą. Nesilaikant instrukcijų, gamintojas pasilieka teisę netaikyti garantinio aptarnavimo.

EN: We advise you to install the luminaires according to the recommendations to ensure the safe installation and use of the luminaires. Failure to follow the instructions producer reserves the right to refuse warranty service.

EST: Soovitame teil paigaldada valgustid vastavalt soovitudele, et tagada valgustite ohutu paigaldamine ja kasutamine. Juhiste mittejärgimisel jätab tootja endale õiguse garantiiteenindust keelduda.

LV: Iesakām gaismekļus uzstādīt atbilstoši ieteikumiem, lai nodrošinātu drošu gaismekļu uzstādīšanu un lietošanu. Instrukciju neievērošanas gadījumā ražotājs patur tiesības atteikt garantijas apkalpošanu.



LT: SVARBU! Šviestuvus turi būti pajungiamas kvalifikuoto elektriko. Prieš pradėdami elektros instaliacijos darbus visada išjunkite elektros energiją. Kai kuriose šalyse elektros instaliacijos darbus gali atlikti tik leidimą tam turintis elektrikas. Kreipkitės į atitinkamas institucijas ir pasitikrinkite.

EN: IMPORTANT! The luminaires must be connected by a qualified electrician. Always switch off the power before starting electrical works. In some countries, electrical installation work may only be performed by a licensed electrician. Contact the relevant authorities and check.

EST: OLULINE! Lülitage voluvõrgu toide alati välja enne paigaldamistöö alustamist. Mõnedes riikides tohib elektriseadmestiku paigaldamist teostada ainult elektritööde volitatud töövõtja. Pöörduge nõu saamiseks kohaliku elektriameeti poole.

LV: SVARĪGI! Vienmēr izslēdziet elektropadevi, pirms sākat veikt montāžas darbus. Atsevišķās valstīs elektromontāžu drīkst veikt tikai pilnvarots elektromontāžas darbuuzņēmējs. Neskaidrību gadījumā sazinieties ar savu vietējo elektroapgādes iestādi.

	LT: Skirtingi montavimo paviršiai reikalauja skirtingų tvirtinimo medžiagų. Naudokite tvirtinimus, kurie tinka medžiagoms, prie kurių bus tvirtinamas šviestuvas. Komplektacijoje esantys tvirtinimo varžtai gali būti netinkami tam tikroms medžiagoms. Visada tvirtai prisukite varžtus.
	EN: Each material requires specific mounting accessories. Use screws and plugs suitable for material to which they are fastened. Those included may be unsuitable. Always tighten the screws firmly and avoid contact problems.
	EST: Iga materjali jaoks on vaja spetsiaalseid paigaldustarvikuid. Kasutage kruvisid ja pistikuid, mis sobivad materjaliga, mille külge need on kinnitatud. Need võivad olla sobimatud. Pingutage kruvid alati tugevalt kinni ja vältige kontakti probleeme.
	LV: Katram materiālam ir nepieciešami īpaši montāžas piederumi. Izmantojiet skrūves un aizbāžņus, kas piemēroti materiālam, pie kura tie ir piestiprināti. Iekļautie var būt nepiemēroti. Vienmēr stingri pievelciet skrūves un izvairieties no saskares problēmām.

	LT: Jei tiesioginis laidas, kuris turi būti jungiamas prie elektros tinklo, yra pažeistas jis gali būti pakeistas tik gamintojo, platintojo arba kvalifikuoto elektriko.
	EN: If the external wire is damaged it has to be replaced exclusively by the manufacturer, distributor or by a qualified electrician.
	EST: Kui väline juhe on kahjustatud, peab selle välja vahetama ainult tootja, edasimüüja või kvalifitseeritud elektrik.
	LV: Ja ārējais vads ir bojāts, tas ir jānomaina tikai ražotājam, izplatītājam vai kvalificētam elektriķim.

	LT: Šviestuvus skirtas montuoti tiesiai prie elektros tinklo.
	EN: The luminaire is only suitable for connecting directly to the mains.
	EST: Valgusti sobib ühendamiseks ainult otse voluvõrku.
	LV: Lampa ir domāta tikai tiešai pieslēgšanai elektrības tīklam.

	LT: Šviestuvą galima montuoti tik tose vietose, kur nėra vandens poveikio. Montuojant švietuvus drėgnose patalpose gamintojas pasilieka teisę netaikyti garantinio aptarnavimo.
	EN: Item must be installed only in places, where there is no water impact. If item is installed in a damp place producer keeps the right not to apply for free warranty service.
	EST: Esem tuleb paigaldada ainult kohtadesse, kus vesi ei mõju. Kui toode on paigaldatud niiskesse kohta, jätab tootja endale õiguse mitte taotlema tasuta garantiiteenust.
	LV: Prece jāuzstāda tikai vietās, kur nav ūdens ietekmes. Ja prece ir uzstādīta mitrā vietā, ražotājs patur tiesības nepieteikt bezmaksas garantijas servisu.

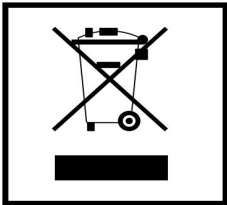


LT: Neišmeskite montavimo instrukcijos, nes jos gali prireikti vėliau.

EN: The mounting instruction must not be discarded, as you may need it later.

EST: Paigaldamisjuhendit ei tohi ära visata.

LV: Saglabāt uzstādīšanas instrukciju.



LT: Statybinių atliekų utilizavimas namų ūkiuose yra reglamentuotas Europos Sąjungos įstatymais. Šis simbolis nurodo, kad gaminio negalima išmesti kartu su kitomis buitinėmis atliekomis. Elektronikoje ir elektros prekėse yra medžiagų, galinčių pakenkti žmogaus sveikatai ir aplinkai, jei atliekos netinkamai perdirbtos. Elektronikos ir elektros prekių atliekos surenkamos specialiuose atliekų surinkimo punktuose. Pristatydami šias atliekas tinkamam perdirbimui padedate išvengti žalos gamtai ir aplinkai bei apsaugoti žmonių sveikatą. Daugiau informacijos apie tinkamą perdirbimą teiraukitės miesto administracijoje, atliekų tvarkymo tarnyboje ar šio gaminio pardavimo vietoje.

EN: Disposal of waste equipment by users in private households in the European Union. This symbol indicates that this product must not be disposed of with your other household waste. Electrical and electronic equipment contain substances which may cause damage to human health and environment if not recycled correctly. It is your responsibility to hand over to a designated collection point for recycling of waste electrical and electronic equipment. When handing over for correct recycling you help to prevent these products straining nature and environment unnecessarily and to protect human health. For more information regarding correct disposal, please contact your local city office, your household waste disposal service or the store where you purchased this product.

EST: Seadmete jäätmete käitlemine kasutajate poolt Euroopa Liidu eramajapidamistes. See sümbol näitab, et seda toodet ei tohi käidelda koos teie muude olmejäätmetega. Elektri- ja elektroonikaseadmed sisaldavad aineid, mis võivad õige taastöötuse eiramisel kahjustada inimeste tervist ja keskkonda. Teie vastutate selle üle andmise eest elektri- ja elektroonikaseadmete jäätmete ümbertöötuse kogumispunkti. Õigeks ümbertöötuseks üle andmisega aitate vältida ebavajalikku looduse ja keskkonna koormamist nende toodetega ning kaitsta inimeste tervist. Täiendava teabe saamiseks õige käitlemise kohta võtke ühendust kohaliku linnakantselei, olmejäätmete kõrvaldamise teenistuse või poega, kust te selle toote ostsite.

LV: Leriču atkritumu izmešana privātajās māsaimniecībās Eiropas Savienībā. Šis simbols nozīmē, ka šo produktu nedrīkst izmest za odstranje māsaimniecības atkritumos. Elektriskas un elektroniskas ierices satur ta izdelek, vielas, kas var radit kaitējumu cilvēka veselībai un apkārtējai videi, ja GRC A netiek pareizi nodotas atkritumos. Jus esat atbildīgi par elektrisku un $\pi \epsilon \rho \iota \beta \acute{\alpha} \lambda \lambda \omicron \upsilon \nu$ elektronisku ierīču nodošanu šim nolūkam paredzētā savākšanas $\acute{\omicron} \tau \iota \tau \omicron \pi \rho \omicron \iota \acute{\omicron}$ punktā. Nododot šis ierices pārstrādei, jūs palīdzat novērst šo produktu $\alpha \pi \acute{\omicron} \beta \lambda \eta \tau \alpha$. O nopludi dabā un apkārtējā vidē, tādējādi aizsargājot cilvēku veselību. $\pi \omicron \upsilon \mu \rho \omicron \upsilon \nu$ Papildu informāciju par pareizu nodošanu atkritumos jautājiet savā $\epsilon \acute{\alpha} \nu \delta \epsilon \nu \alpha \nu \alpha$ pašvaldība, māsaimniecības atkntumu savākšanas uzņēmumā vai $\pi \epsilon \rho \iota \sigma \upsilon \lambda \lambda \omicron \gamma \acute{\eta} \varsigma$ veikala, kurā iegādājāties šo preci.



LT: Bendroji priežiūra. Dulkes valykime minkšta ir sausa šluoste, o riebalų ar panašias dėmes valykite minkšta šluoste, suvilgyta drungnu vandeniu ir švelnia valymo priemone. Valymui nenaudokite abrazyviųjų priemonių ir tirpiklių. Šviestuvą junkite tik kai išgaruos visa drėgmė.

EN: General maintenance: Use a soft, dry cloth for dusting, and a soft cloth wrung in lukewarm water with a mild detergent to remove grease stains or similar. Never use detergents containing abrasive or solvent. Only switch on the lamp once all the water has evaporated.

EST: Üldine hooldus: Tolmu puhastamiseks kasutage pehmet kuiva lappi ja rasvapekkide vms eemaldamiseks kasutage pehmet, puhastusvahendi ja leige veega niisutatud pehmet lappi. Ärge kunagi kasutage abrasiivseid või lahusteid sisaldavaid pesuaineid. Lülitage lamp sisse alles siis, kui vesi on aurustunud.

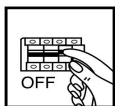
LV: Vispārēja apkope: Izmantojiet mīkstu, sausu drānu putekļu slaucīšanai un mikstu drānu, kas izgriezta remdenā ūdenī, kurš satur vieglu finišanas līdzekli, lai notīrītu tauku vai līdzīgus traipus. Nekad neizmantojiet frišanas līdzekļus, kas satur abrazīvas vielas vai šķīdinātāju. Lampu ieslēdziet tikai tad, kad viss ūdens ir izvaikojs.

LT:Light Plan nuolatos plėtoja ir tobulina savo produktus. Ryšium su tuo Light Plan pasilieka sau teisę keisti gaminių specifikacijas be išankstinio pranešimo arba viešo paskelbimo

EN: Light Plan is constantly developing and improving its products. In this connection, Light Plan reserves the right to change product specifications without prior notice or publication.

EST: Light Plan arendab ja täiustab pidevalt oma tooteid. Sellega seoses jätab Light Plan endale õiguse muuta toote spetsifikatsioone ilma ette teatamata või avaldamata.

LV: Light Plan pastāvīgi attīsta un uzlabo savus produktus. Šajā sakarā Light Plan patur tiesības mainīt produkta specifikācijas bez iepriekšēja brīdinājuma vai publicēšanas.



**LIGHT
PLAN.**

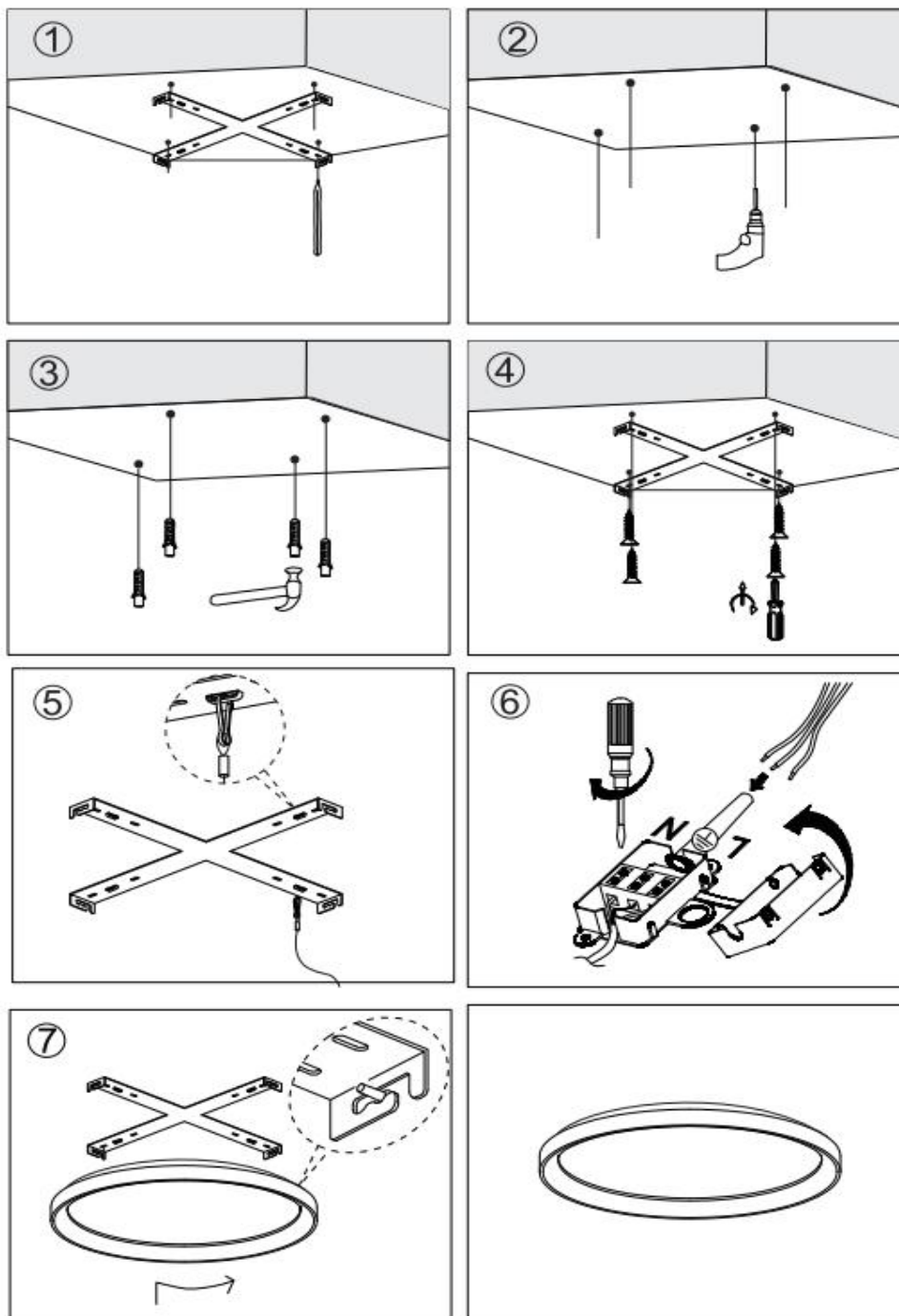
OMEGA 5002-58/5002-78

LT: Montuodami šviestuvą sekite saugumo nurodymus bei toliau nurodytus žingsnius. Nesilaikant instrukcijų, gamintojas pasilieka teisę netaikyti garantinio aptarnavimo.

EN: Follow the safety instructions and the following steps when installing the luminaire. Failure to follow the instructions producer reserves the right to refuse warranty service.

EST: Valgusti paigaldamisel järgige ohutusjuhiseid ja järgmisi samme. Juhiste mittejärgimisel jätab tootja endale õiguse garantiiteenindustest keelduda.

LV: Uzstādot gaismekli, ievērojiet drošības norādījumus un tālāk norādītās darbības. Instrukciju neievērošanas gadījumā ražotājs patur tiesības atteikt garantijas apkalpošanu.



LT: Light Plan nuolatų plėtoja ir tobulina savo produktus. Ryšium su tuo Light Plan pasilieka sau teisę keisti gaminių specifikacijas be išankstinio pranešimo arba viešo paskelbimo

EN: Light Plan is constantly developing and improving its products. In this connection, Light Plan reserves the right to change product specifications without prior notice or publication.

EST: Light Plan arendab ja täiustab pidevalt oma tooteid. Sellega seoses jätab Light Plan endale õiguse muuta toote spetsifikatsioone ilma ette teatamata või avaldamata.

LV: Light Plan pastāvīgi attīsta un uzlabo savus produktus. Šajā sakarā Light Plan patur tiesības mainīt produkta specifikācijas bez iepriekšēja brīdinājuma vai publicēšanas.